



## 1 产品概述

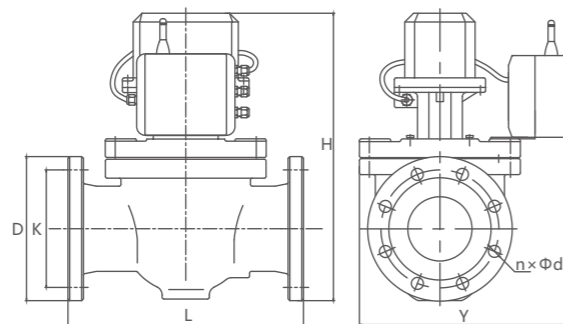
ZLV系列流量计远控仪（下述简称远控仪）是一种带阀门控制的远控仪。该型号远控仪通过485通讯协议读取工商业流量计的信息（温度、压力、流量、用气量等信息），实现本地气量结算；该型号远控仪通过内部NB-IoT/4G模组与主站建立连接并通讯，实现远程控制。

## 2 主要功能及特点

- 数据冻结：整点冻结工商业流量计和远控仪的信息（温度、压力、流量、气量等信息）
- 每日上传一次或者两次信息，每次24条或者12条冻结数据。
- 异常信息主动上报到主站（阀门异常、485通讯异常等）
- 支持阶梯气价功能，最多支持4阶5价
- 支持远程控制阀门开启关闭授权以及本地开启关闭控制
- 通过NB-IoT/4G模组通讯，接收主站气量单价及阶梯价格调整
- 通过管理中心进行远程充值
- 支持IC卡预付费
- 按键显示当前计量信息（用气量、单价、阶梯气价等）

## 3 安装尺寸 单位：mm

规格	总长(L)	总高(H)	宽度(Y)	法兰联接孔(n×Φd)	法兰孔中心圆(K)	法兰外径(D)
DN50	230	375	225	4×Φ18	125	165
DN80	310	415	275	8×Φ18	160	200
DN100	360	440	285	8×Φ18	180	220
DN150	480	510	370	8×Φ22	240	285
DN200	520	560	425	12×Φ22	295	340



## 4 主要技术参数

项目	参数
型号规格	ZLV系列
上行信道	全网通4G/NB-IoT
下行信道	RS485/标准脉冲
供电	内置3.6V锂电池/市电220V
电池使用寿命	大于5年（4G通信一天一次）
阀门	DN25~DN200
IC卡功能	有
防护等级	IP65
工作温度	-25℃~+55℃
最大工作压力	0.4MPa



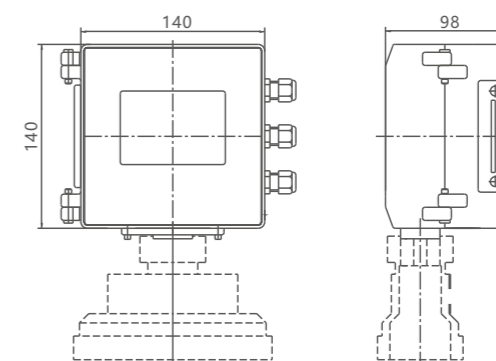
## 1 产品概述

ZL型流量计远控仪（下述简称远控仪）是一种不带阀门控制的远控仪。通过485通讯协议读取工商业流量计的信息（温度、压力、流量、用气量等信息）实现本地气量计量，同时内部NB-IoT/4G模组与主站建立连接并通讯，实现远程数据采集。产品体积小、安装方便、抄表率高、使用寿命长，实现燃气公司对工商业用户燃气使用的远程监测。

## 2 主要功能及特点

- 整点冻结工商业流量计和远控仪的信息（温度、压力、流量、气量等信息）
- 内置大容量锂电池，电池使用寿命大于五年
- 每日上传一次或者两次信息，每次24条或者12条时冻结数据
- 异常信息主动上报到主站（485通讯异常等）
- 按键显示当前计量信息（用气量等）

## 3 安装尺寸 单位：mm



## 4 主要技术参数

项目	参数
主要指标	ZL
上行通讯方式	全网通4G/NB-IoT
下行通讯方式	RS485/标准脉冲
供电	内置3.6V锂电池/市电220V
电池使用寿命	大于5年（4G通信一天一次）
防护等级	IP65
工作温度	-25℃~+55℃